

"Z" AUTOPORTANTE



"L" AUTOPORTANTE



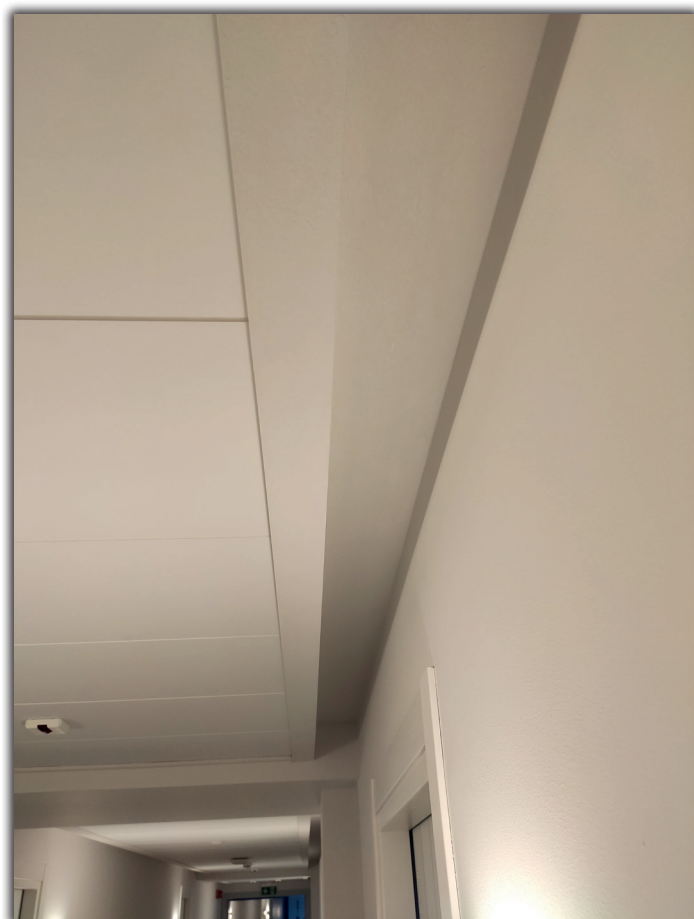
"T" AUTOPORTANTE



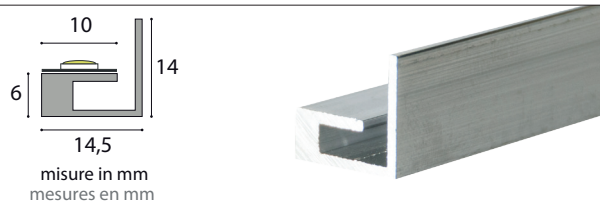
Z / L / T AUTOPORTANTE

Profili in MDF idrofugo progettati per sostenere un controsoffitto autoportante ispezionabile con uno spazio perimetrale per poter, solo nel caso della "Z", alloggiare corpi illuminanti.

Profilés en MDF hydrofuge conçus pour supporter un faux plafond autoportant inspectable avec un espace périmétrique afin de pouvoir, seulement dans le cas du "Z", loger des luminaires.



"Z" AUTOPORTANTE



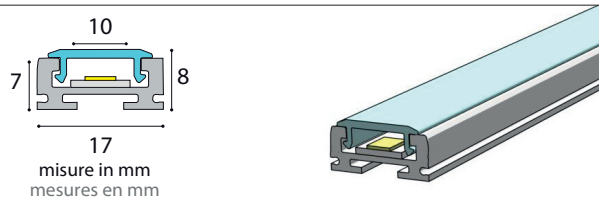
Accessorio LINEA CLASSICA

Accessoire LINEA CLASSICA

Dissipatore di calore per led in alluminio

Dissipateur pour led en aluminium

Cod. dissip (lung. ml 1,85)	Cod. dissip (Long. ml 1,85)
Pezzi per confezione 8	Pièces par lot 8
Confezione ml 14,80	Lot ml 14,80
Kg. per confezione 2,25	Kg par lot 2,25



Accessorio LINEA CLASSICA

Accessoire LINEA CLASSICA

Dissipatore di calore per led in alluminio con copertura opale diffondente / Dissipateur pour led en aluminium avec couverture opale diffusant

Cod. dissipl17185 (lung. ml 1,85)	Cod. dissipl17185 (Long. ml 1,85)
Pezzi per confezione 8	Pièces par lot 8
Confezione ml 14,80	Lot ml 14,80
Kg. per confezione 1,80	Kg par lot 1,80

▼ IMPORTANTE! IMPORTANT!

Supporto in alluminio per LED massimo **14,4 W / ml**, progettato per garantire la temperatura del LED al di sotto dei 40°C in un ambiente con temperatura non superiori ai 20 °C.

Support en aluminium pour LED **21 W/ml** maximum, conçu pour garantir la température de la LED en dessous de 40 °C dans un environnement dont la température ne dépasse pas 20 °C.

Tutta la linea è rifinita con un fondo monocomponente all'acqua di colore bianco nella parte interna.

Toute la ligne est peaufinée avec un fond monocomposant à l'eau de couleur blanche à l'intérieur.

Possibilità di richiesta profilo personalizzato. / Possibility custom profile request.

INSERIRE MISURE / INSÉRER LES MESURES

Lunghezza / Longueur **1850 mm**

A _____ mm

B _____ mm

C ≥ 16 _____ mm

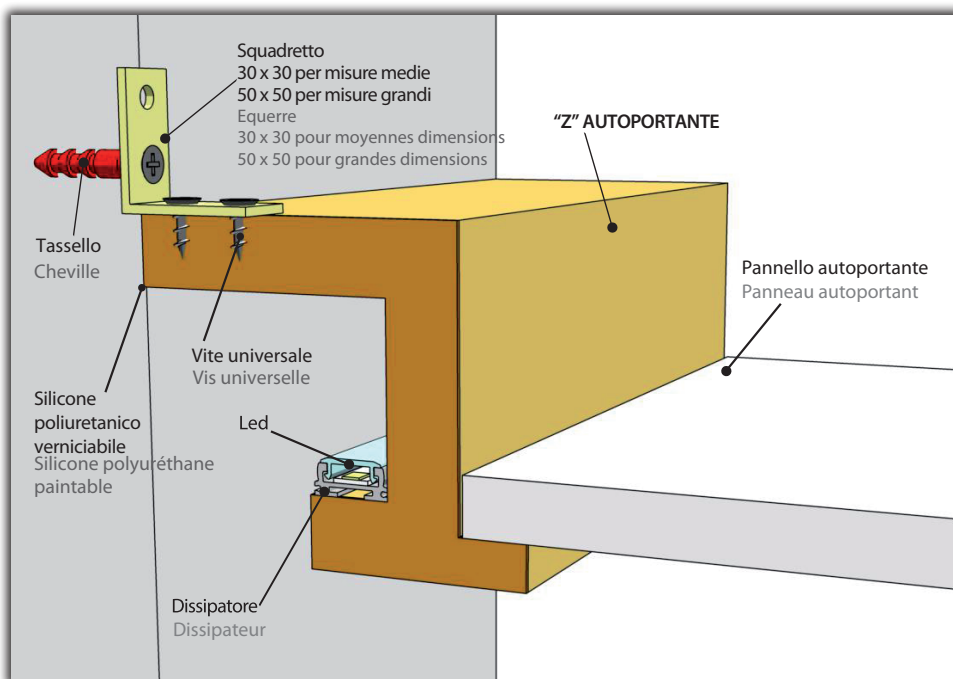
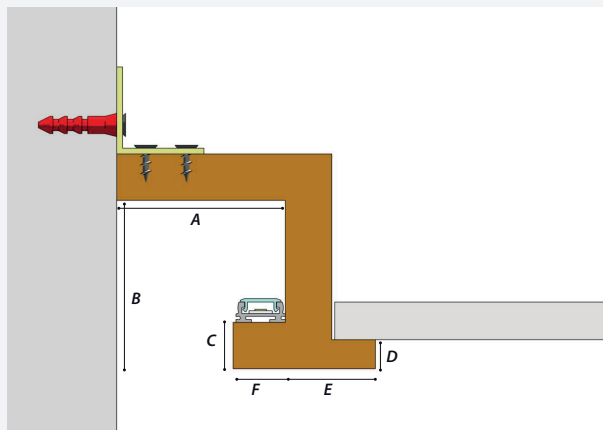
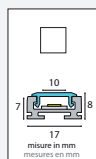
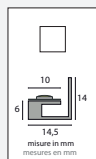
D ≥ 10 _____ mm

E ≥ 34 _____ mm

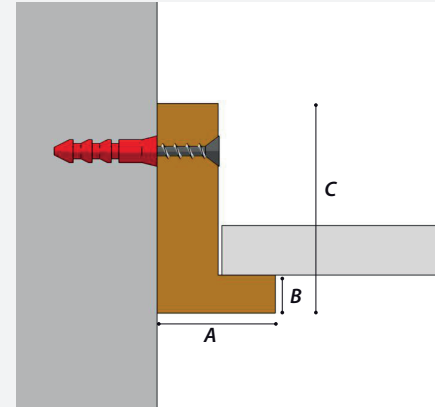
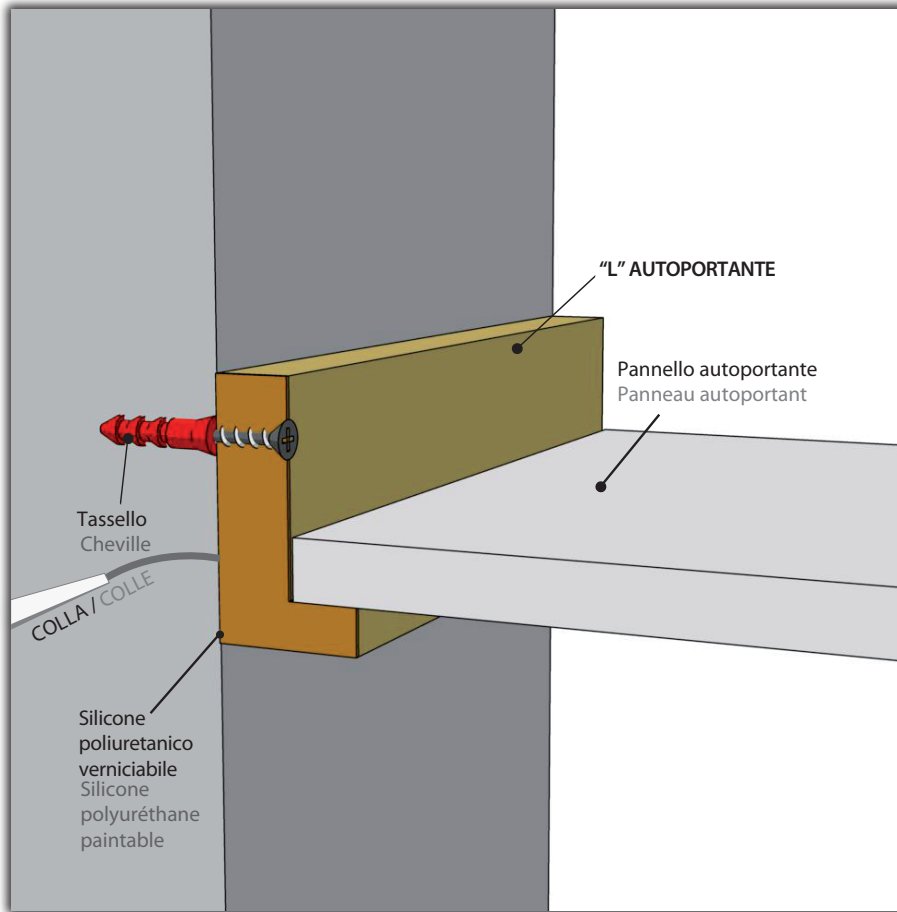
F ≥ 18 _____ mm

INDICARE QUANTITÀ / INDICATE QUANTITY

Pezzi / Pièces _____



"L" AUTOPORTANTE



INSERIRE MISURE / INSÉRER LES MESURES

Lunghezza / Longueur 1850 mm

A \geq 34 mm

B \geq 10 mm

C \geq 45 mm

D _____ mm

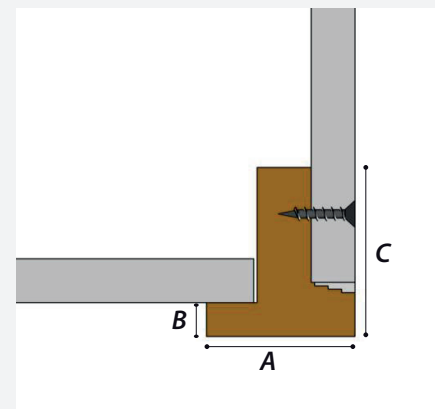
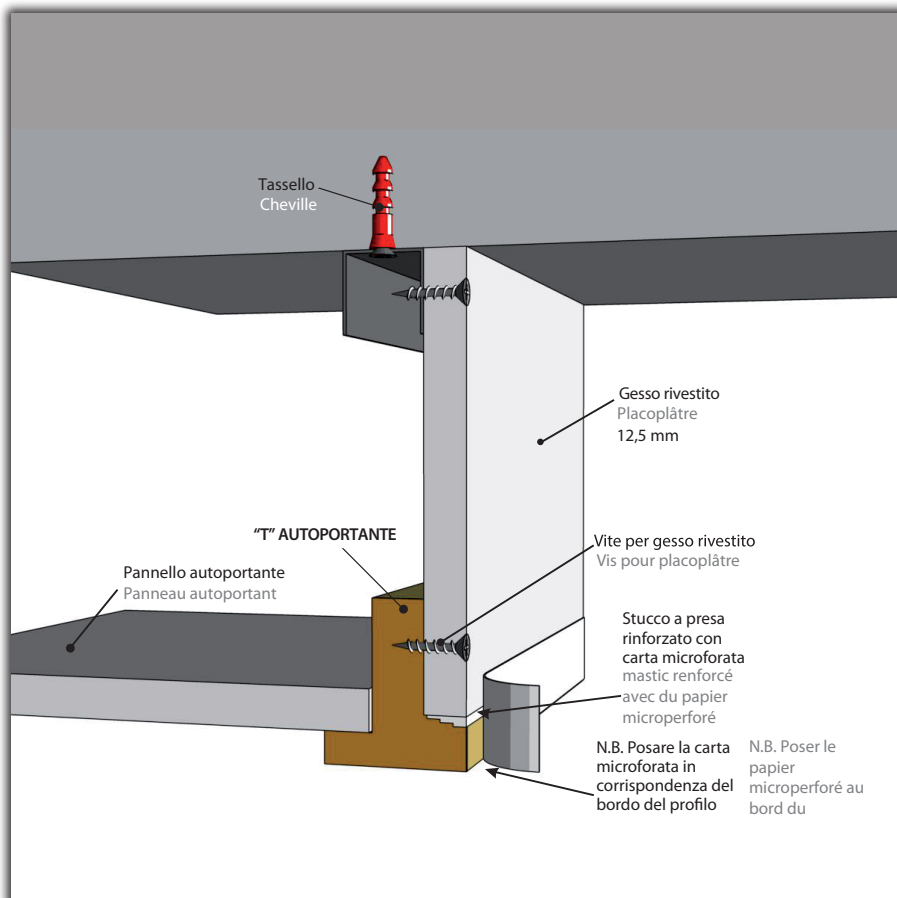
E _____ mm

F _____ mm

INDICARE QUANTITÀ / INDICATE QUANTITY

Pezzi / Pieces _____

"T" AUTOPORTANTE



INSERIRE MISURE / INSÉRER LES MESURES

Lunghezza / Longueur 1850 mm

A \geq 47 mm

B \geq 10 mm

C \geq 45 mm

D _____ mm

E _____ mm

F _____ mm

INDICARE QUANTITÀ / INDICATE QUANTITY

Pezzi / Pieces _____

KIT PER IL MONTAGGIO DI ML 14,80

IL KIT CONTIENE: pz. 40 Tasselli con vite – pz. 40 Squadretti – pz. 10 Piastrine di giunzione – pz. 230 Viti universali.

MOUNTING KIT FOR ML 14,80

KIT INCLUDES: pcs. 40 Chevilles avec vis – pcs. 40 Equerres – pcs. 10 Plaques de jonctions – pcs. 230 Vis universelles.



CODICE / CODE	DESCRIZIONE / DESCRIPTION	PZ. PER CONFEZIONE PIÈCES PAR LOT	KG PER CONFEZIONE KG PAR LOT
kit3030	kit applicazione con squadretto mm 30x30 per kit d'application avec equerre mm 30X30	-	1,00
kit5050	kit applicazione con squadretto mm 50x50 per kit d'application avec equerre mm 50x50	-	1,15
kit8080	kit applicazione con squadretto mm 80x80 per kit d'application avec equerre mm 80x80	-	1,25

**SILICONE POLIURETANICO VERNICIABILE
SILICONE POLYURÉTHANE PAINTABLE**



SILICONE POLIURETANICO PER L'INCOLLAGGIO DEI PROFILI
Applicabile a tutta la gamma dei nostri prodotti tranne che per il listello flessibile.

SILICONE POLYURÉTHANE POUR LE COLLAGE DES PROFILÉS
Applicable à toute la gamme de nos produits à l'exception de la barre flexible

CODICE / CODE	DESCRIZIONE / DESCRIPTION	PZ. PER CONFEZIONE PIÈCES PAR LOT	KG PER PEZZO KG PER PIECE	KG PER CONFEZIONE KG PAR LOT
silic.polSP101bia	silicone poliuretano verniciabile sp101 bia / silicone polyuréthane paintable sp101 bia	25	0,45	11,25

**CARTA MICROFORATA
PAPIER MICROPERFORÉ**



**CARTA MICROFORATA PER STUCCARE TRA GESSO
RIVESTITO E PROFILI CANALETTO SMART.**

**PAPIER MICROPERFORÉ POUR
JOINTOIEMENT ENTRE PLÂTRE REVETU
ET PROFILÉS CANALETTO SMART.**

CODICE / CODE	DESCRIZIONE / DESCRIPTION	PZ. PER CONFEZIONE PIÈCES PAR LOT	KG PER PEZZO KG PER PIECE	KG PER CONFEZIONE KG PAR LOT
cartm25kurt	carta microforata kurt 25m / papier microperforé kurt 25m	20	0,21	4,20
cartm75kurt	carta microforata kurt 75m / papier microperforé kurt 75m	20	0,57	11,40

**STUCCO A PRESA DA UTILIZZARE PRIMA
DI APPLICARE LA CARTA MICROFORATA**

**MASTIC À UTILISER AVANT D'APPLIQUER
DU PAPIER MICROPERFORÉ**



**SIGILLANTE PER INCOLLARE E STUCCARE
I GIUNTI TRA PROFILI E TRA PARETI**

**MASTIC POUR COLLER ET ENDUIRE LES JOINTS
ENTRE LES PROFILÉS ET ENTRE LES MURS**



CODICE / CODE	DESCRIZIONE / DESCRIPTION	PZ. PER CONFEZIONE PIÈCES PAR LOT	KG PER PEZZO KG PER PIECE	KG PER CONFEZIONE KG PAR LOT
stucan	stucco p95 / mastic p95	-	5,00	-
col075carta	colla per carta microforata colle pour papier microperforé	12	0,75	9,00