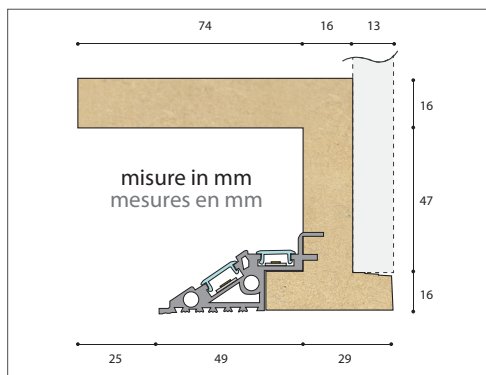


SMART S2

Profilo in MDF idrofugo e alluminio a luce indiretta, progettato per realizzare uno spazio perimetrale al muro in un controsoffitto in cartongesso, con copertura opale diffondente, in cui alloggiare il led.

Profilé en MDF hydrofuge et aluminium à lumière indirecte, conçu pour réaliser un espace périmétrique au mur dans un faux-plafond en placoplâtre, avec un couvercle opale diffusant, où loger la led.





Cod. **s2id2563** (lung. ml 1,85)

Pezzi per confezione 4

Confezione ml 7,40

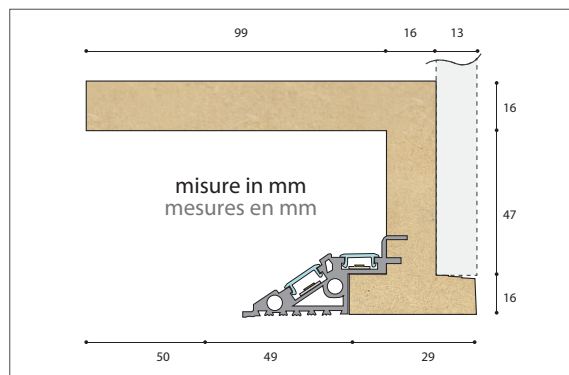
Kg per confezione 23,50

Cod. **s2id2563** (Long. ml 1,85)

Pièces par lot 4

Lot ml 7,40

Kg par lot 23,50



Cod. **s2id5063** (lung. ml 1,85)

Pezzi per confezione 4

Confezione ml 7,40

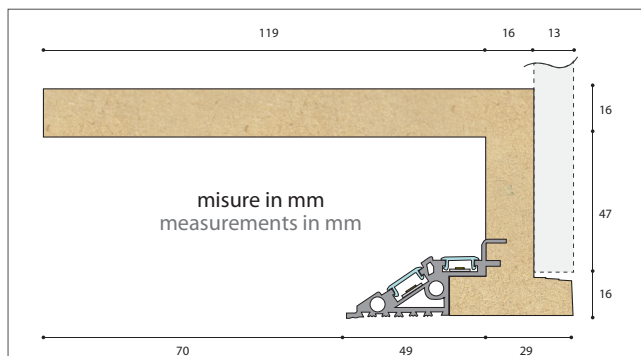
Kg per confezione 27,80

Cod. **s2id5063** (Long. ml 1,85)

Pièces par lot 4

Lot ml 7,40

Kg par lot 27,80



Cod. **s2id7063** (lung. ml 1,85)

Pezzi per confezione 2

Confezione ml 3,70

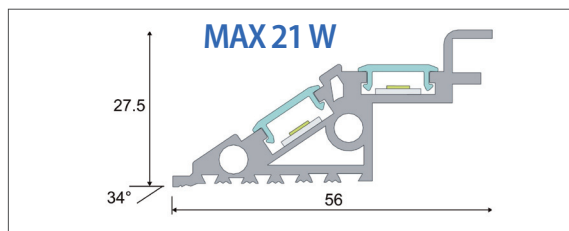
Kg per confezione 14,60

Cod. **s2id7063** (Long. ml 1,85)

Pièces par lot 2

Lot ml 3,70

Kg par lot 14,60



Componente LINEA SMART

Composant GAMME SMART

Dissipatore di calore per led / Dissipateur pour led

▼ IMPORTANTE! IMPORTANT!

Supporto in alluminio per LED massimo **21 W / ml**, progettato per garantire la temperatura del LED al di sotto dei 40°C in un ambiente con temperatura non superiori ai 20 °C.

Support en aluminium pour LED maximum **21W / ml** conçu pour garantir la température LED en dessous de 40 °C dans un environnement avec une température ne dépassant pas 20 °C.

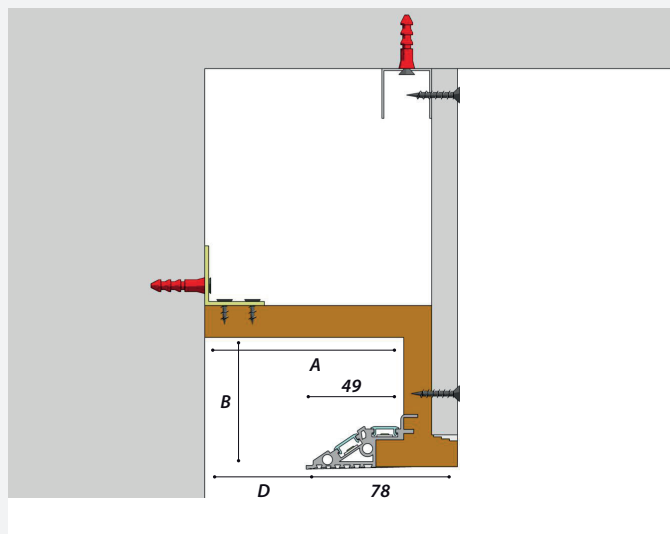
Tutta la linea è rifinita con un fondo monocomponente all'acqua di colore bianco nella parte interna.

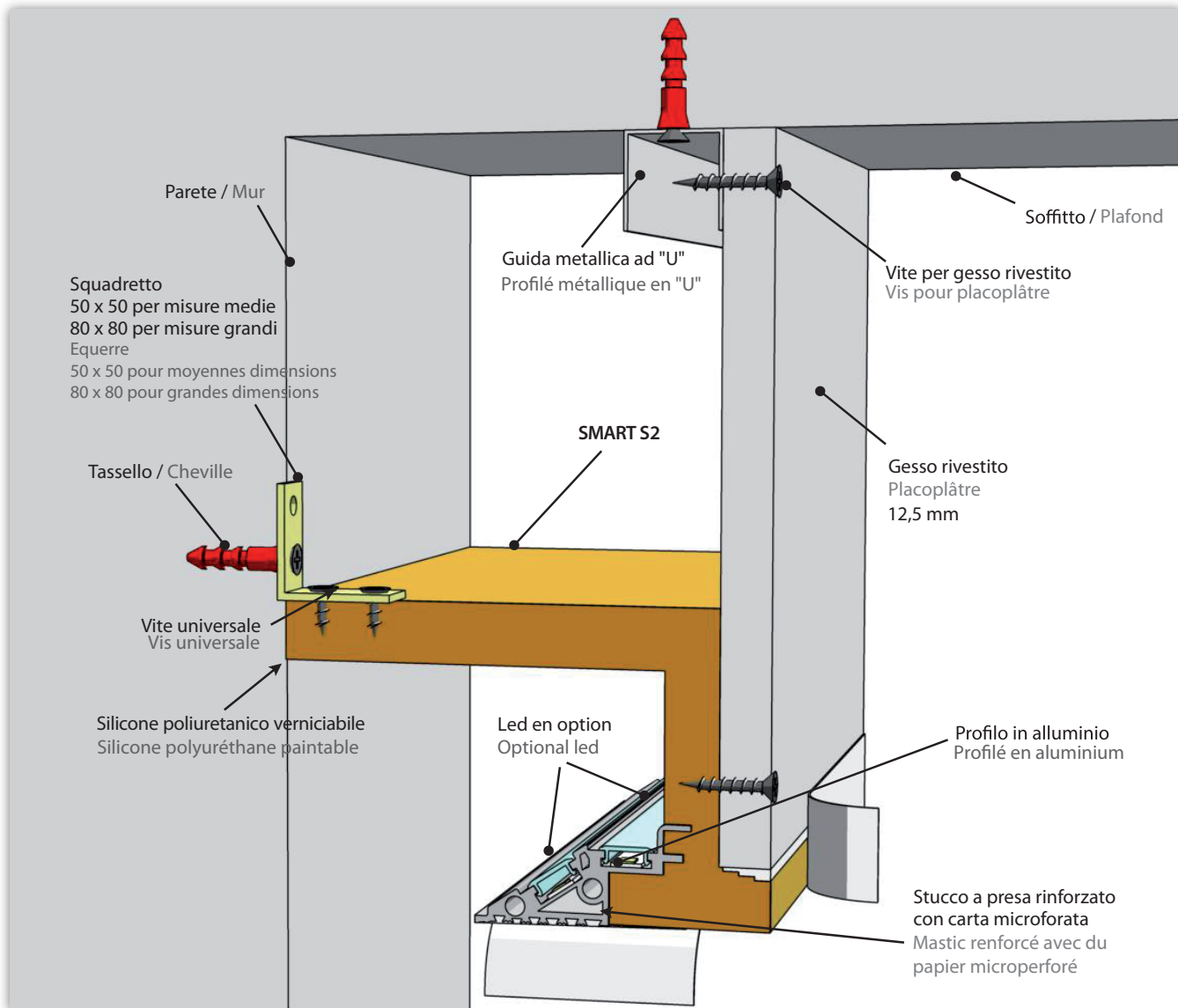
Toute la ligne est peaufinée avec un fond monocomposant à l'eau de couleur blanche à l'intérieur.

Possibilità di richiesta profilo personalizzato fuori standard.

Possibilité de demande de profilé personnalisé hors standard.

INSERIRE MISURE / INSÉRER LES MESURES	
Lunghezza / Longueur 1850 mm <input type="checkbox"/>	Lunghezza / Longueur 2800 mm <input type="checkbox"/>
A _____ mm	A _____ mm
B _____ mm	B _____ mm
C _____ mm	C _____ mm
D _____ mm	D _____ mm
E _____ mm	E _____ mm
F _____ mm	F _____ mm
INDICARE QUANTITÀ / INDIQUER QUANTITÉ	
Pezzi / Pièces _____	Pezzi / Pièces _____





PEZZI SPECIALI E LAVORAZIONI SMART S2 spazio luce 25 / 50 / 70 cm

Lunghezza luce 22/25 cm circa per lato.

PIÈCES SPÉCIALES ET TRAITEMENTS SMART S2 espace lumière 25 / 50 / 70 cm

Longueur lumière 22/25 cm environ par côté.

CODICE / CODE	DESCRIZIONE / DESCRIPTION
pzang25s2	pezzo speciale angolo s2 25 mm / pièce spéciale angle s2 25 mm
pzang50s2	pezzo speciale angolo s2 50 mm / pièce spéciale angle s2 50 mm
pzang70s2	pezzo speciale angolo s2 70 mm / pièce spéciale angle s2 70 mm
pzspi25s2	pezzo speciale spigolo s2 25 mm / pièce spéciale bord s2 25 mm
pzspi50s2	pezzo speciale spigolo s2 50 mm / pièce spéciale bord s2 50 mm
pzspi70s2	pezzo speciale spigolo s2 70 mm / pièce spéciale bord s2 70 mm
taglio45smart	taglio a 45° per linea smart / coupe à 45° pour gamme smart
tagliolinearesm	taglio lineare per linea smart / coupe linéaire pour gamme smart



ANGOLO / ANGLE



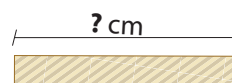
SPIGOLO / BORD



TAGLIO A 45° CHIUSO
COUPE À 45° FERMÉE



TAGLIO A 45° APERTO
COUPE À 45° OUVERTE



TAGLIO LINEARE /
COUPE LINÉAIRE

PROFILO COPERTURA LED OPALE DIFFONDENTE PER LA LINEA SMART
PROFILÉ COUVERCLE LED OPALE DIFFUSANT POUR LA GAMME SMART



PEZZI / PIÈCES

CODICE / CODE	LUNGHEZZA PROFILO LONGUEUR PROFILÉ	PZ. PER CONFEZIONE PIÈCES PAR LOT	KG PER CONFEZIONE KG PAR LOT	ML PER CONFEZIONE ML PAR LOT
pcl014.00185	1,85	30	1,60	55,50

Accessori per SMART S2 / Accessoires pour SMART S2

KIT PER IL MONTAGGIO DI ML 14,80 DI: S2 id2563 / S2 id5063 / S2 id7063

IL KIT CONTIENE: pz. 40 Tasselli con vite – pz. 40 Squadretti – pz. 10 Piastrine di giunzione – pz. 230 Viti universali.

KIT POUR LE MONTAGE ML 14,80: S2 id2563 / S2 id5063 / S2 id7063

Le kit contient: pcs. 40 Chevilles avec vis – pcs. 40 Equerres – pcs. 10 Plaques pour jonction – pcs. 230 Vis universelles.



CODICE / CODE	DESCRIZIONE / DESCRIPTION	PZ. PER CONFEZIONE PIÈCES PAR LOT	KG PER CONFEZIONE KG PAR LOT
kit8080	kit applicazione con squadretto mm 80x80 / kit d'application avec equerre mm 80x80	-	1,25

SILICONE POLIURETANICO VERNICIABILE
SILICONE POLYURÉTHANE PAINTABLE



SILICONE POLIURETANICO PER L'INCOLLAGGIO DEI PROFILI
 Applicabile a tutta la gamma dei nostri prodotti tranne che per il listello flessibile.

SILICONE POLYURÉTHANE POUR LE COLLAGE DES PROFILÉS
 Applicabile à toute la gamme de nos produits à l'exception de la barre flexible

CODICE / CODE	DESCRIZIONE / DESCRIPTION	PZ. PER CONFEZIONE PIÈCES PAR LOT	KG PER PEZZO KG PER PIECE	KG PER CONFEZIONE KG PAR LOT
silic.polSP101bia	silicone poliuretano verniciabile sp101 bia / silicone polyuréthane paintable sp101 bia	25	0,45	11,25

CARTA MICROFORATA
PAPIER MICROPERFORÉ



CARTA MICROFORATA PER STUCCARE TRA GESSO RIVESTITO E PROFILI CANALETTO SMART.

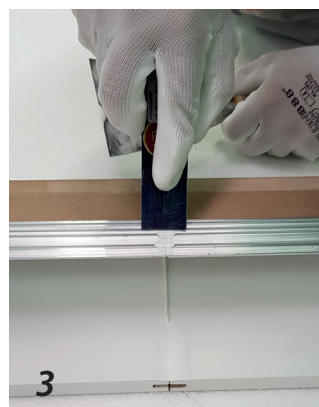
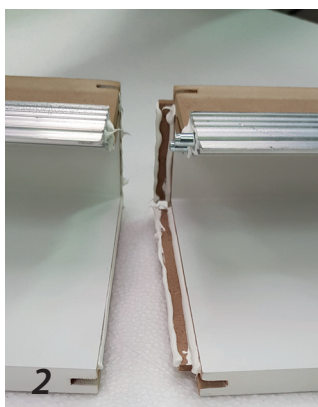
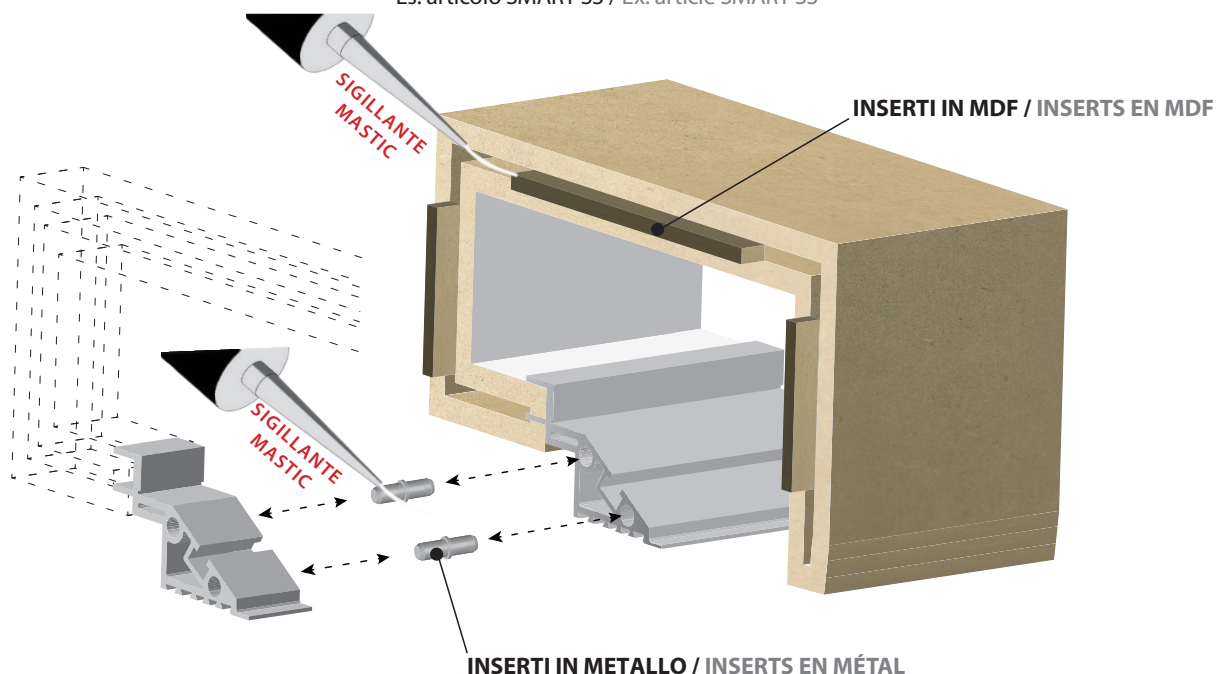
PAPIER MICROPERFORÉ POUR JOINTOIEMENT ENTRE PLÂTRE REVETU ET PROFILÉS CANALETTO SMART.

CODICE / CODE	DESCRIZIONE / DESCRIPTION	PZ. PER CONFEZIONE PIÈCES PAR LOT	KG PER PEZZO KG PER PIECE	KG PER CONFEZIONE KG PAR LOT
cartm25kurt	carta microforata kurt 25m / papier microperforé kurt 25m	20	0,21	4,20
cartm75kurt	carta microforata kurt 75m / papier microperforé kurt 75m	20	0,57	11,40

FASE APPLICATIVA / PHASE D'APPLICATION

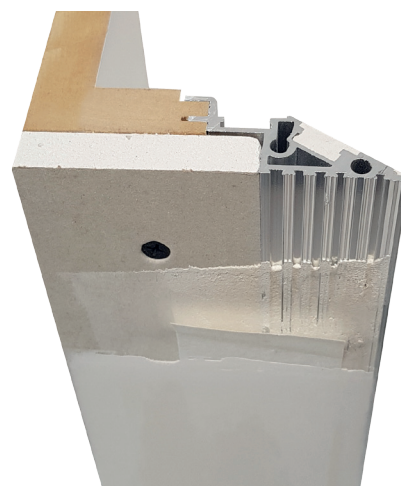
Giunto lineare LINEA SMART / Joint linéaire LINEA SMART

Es: articolo SMART S3 / Ex: article SMART S3



N.B. Per tutta la LINEA SMART gli inserti per giunti sono compresi nelle confezioni.
N.B. Pour toute la LINEA SMART, les inserts pour joints sont inclus dans les emballages.

Stuccatura SMART S5 / S6 per soluzione profilo in alluminio a vista Jointoiment SMART S5 / S6 pour solution profilé en aluminium visible



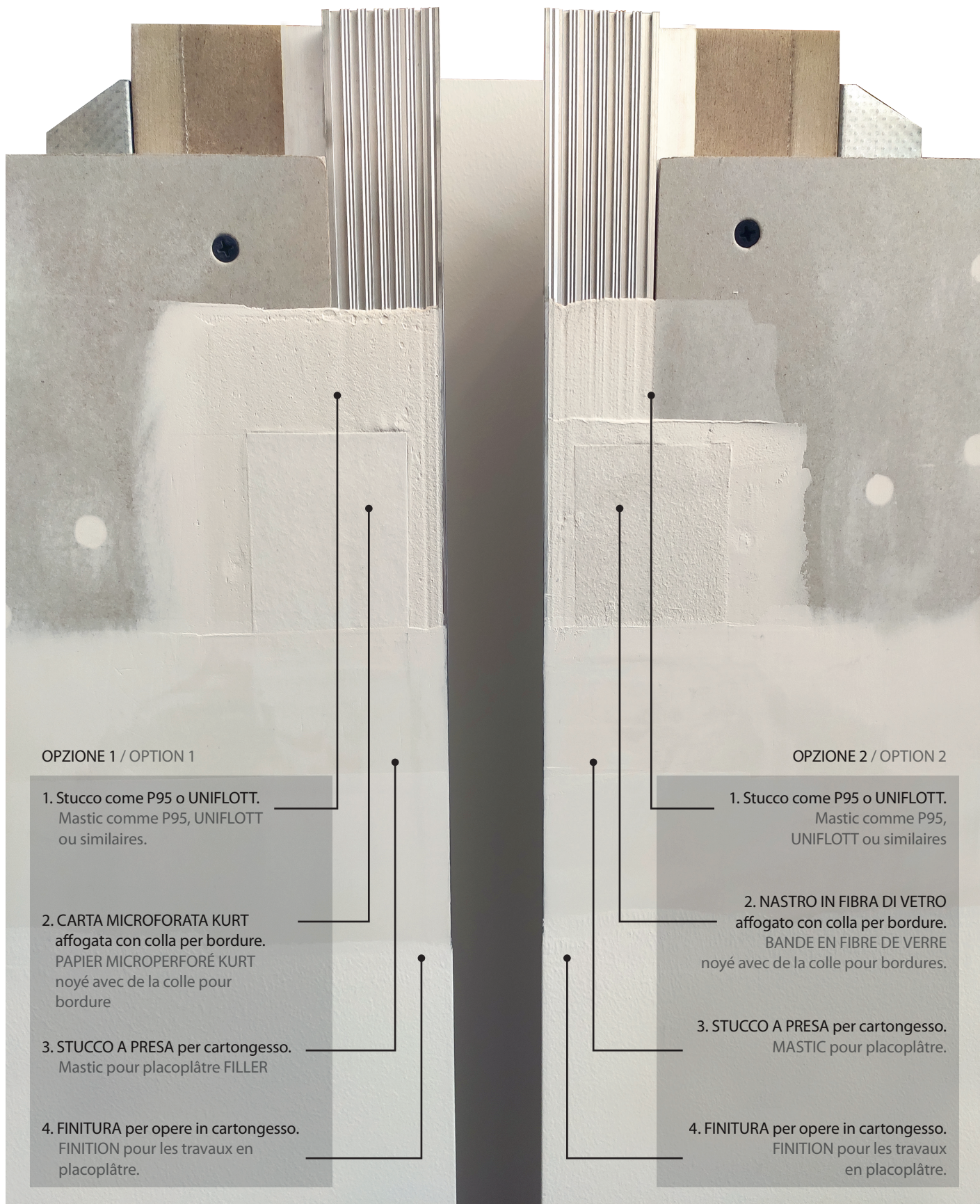
Carteggiare il profilo in alluminio e riempirlo con stucco a presa per cartongesso, come ad esempio il P95.

Poncez le profilé en aluminium et remplissez-le de mastic pour placoplâtre, tel que le P95.

Procedere con la stuccatura della LINEA SMART.
Procéder au jointoiment de la GAMME SMART.

Stuccatura LINEA SMART / Jointoiment LINEA SMART

Es: articolo SMART S4 / Ex: article SMART S4



Affogare la carta microforata con una passata di stucco tipo P95 e attendere che asciughi, successivamente procedere alla seconda e terza passata con qualsiasi stucco purché sia a presa per cartongesso rispettando i tempi di essicazione.

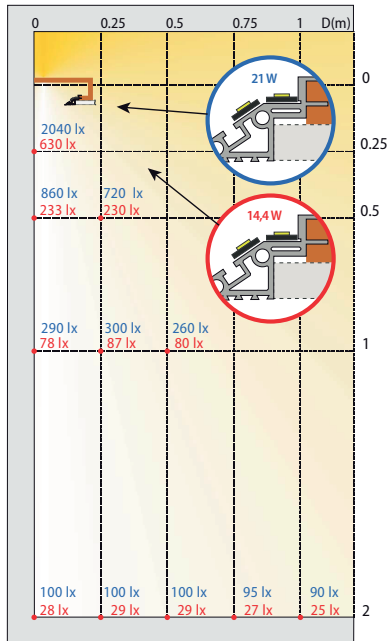
Noyer le papier micro-perforé avec une couche de mastic de type P95 et attendre qu'il sèche, puis procéder à la deuxième et troisième couche avec n'importe quel mastic pourvu qu'il soit adapté au placoplâtre en respectant les temps de séchage.

Valori di illuminamento LINEA SMART / Valeurs d'éclairément LINEA SMART

SMART S1 - S2

Doppio LED / Double LED
(Led 21 W / ml) - (Led 14,4 W / ml)

Valori di illuminamento (Test su: S1 ID 5073 - S2 ID 5063)
Valeurs d'éclairément (Test effectué sur: S1 ID 5073 - S2 ID 5063)



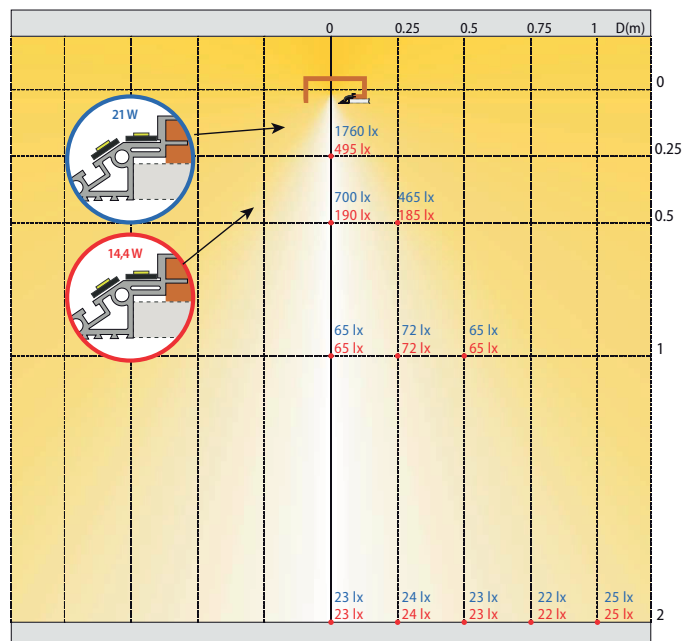
N.B.: I valori di illuminamento in Lux (lx) sono stati rilevati in condizioni standard con pareti e soffitti di colore bianco satinato.
NB : Les valeurs d'éclairément en Lux (lx) ont été relevées dans des conditions standard avec des murs et des plafonds de couleur blanc satiné.

- Strip led 50 50 Led 60 / ml - 14,4 W / ml - ip 33 7000 lumen / ml.
- Strip led 28 35 Led 120 / ml - 21 W / ml - ip 33.

SMART S3

Doppio LED / Double LED
(Led 21 W / ml) - (Led 14,4 W / ml)

Valori di illuminamento (Test su: S3 ID 5073)
Valeurs d'éclairément (Test effectué sur: S3 ID 5073)



N.B.: I valori di illuminamento in Lux (lx) sono stati rilevati in condizioni standard con pareti e soffitti di colore bianco satinato. / NB : Les valeurs d'éclairément en Lux (lx) ont été relevées dans des conditions standard avec des murs et des plafonds de couleur blanc satiné.

- Strip led 50 50 Led 60 / ml - 14,4 W / ml - ip 33 7000 lumen / ml.
- Strip led 28 35 Led 120 / ml - 21 W / ml - ip 33.

SMART S1 - S2

LED singolo con inclinazione 34°

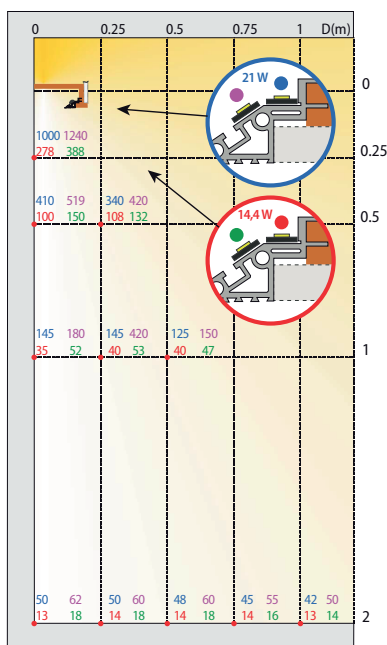
LED simple avec inclinaison 34°

LED singolo orizzontale

LED simple horizontale

(Led 21 W / ml) - (Led 14,4 W / ml)

Valori di illuminamento (Test su: S1 ID 5073 - S2 ID 5063)
Valeurs d'éclairément (Test effectué sur: S1 ID 5073 - S2 ID 5063)



N.B.: I valori di illuminamento in Lux (lx) sono stati rilevati in condizioni standard con pareti e soffitti di colore bianco satinato.

NB : Les valeurs d'éclairément en Lux (lx) ont été relevées dans des conditions standard avec des murs et des plafonds de couleur blanc satiné.

- Strip led 50 50 Led 60 / ml - 14,4 W / ml - ip 33 7000 lumen / ml.
- Strip led 28 35 Led 120 / ml - 21 W / ml - ip 33.

SMART S3

LED singolo con inclinazione 34°

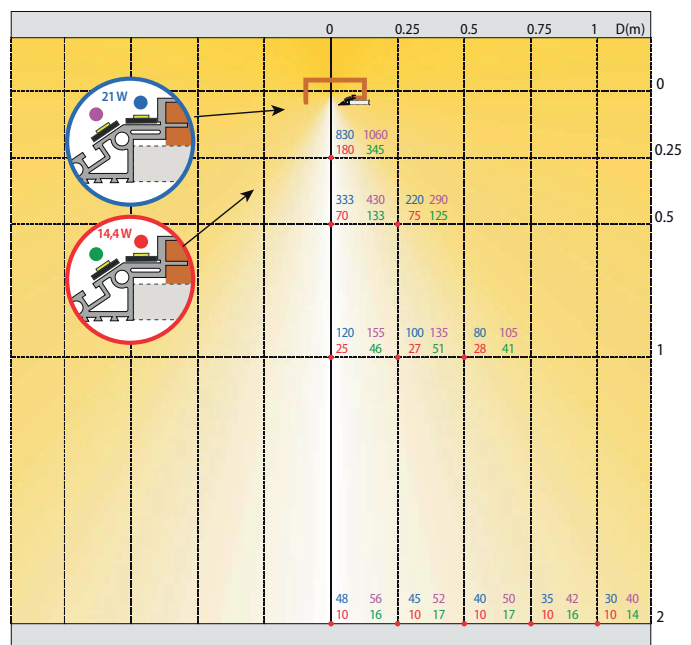
LED simple avec inclinaison 34°

LED singolo orizzontale

LED simple horizontale

(Led 21 W / ml) - (Led 14,4 W / ml)

Valori di illuminamento (Test su: S3 ID 5073)
Valeurs d'éclairément (Test effectué sur: S3 ID 5073)



N.B.: I valori di illuminamento in Lux (lx) sono stati rilevati in condizioni standard con pareti e soffitti di colore bianco satinato. / NB : Les valeurs d'éclairément en Lux (lx) ont été relevées dans des conditions standard avec des murs et des plafonds de couleur blanc satiné.

- Strip led 50 50 Led 60 / ml - 14,4 W / ml - ip 33 7000 lumen / ml.
- Strip led 28 35 Led 120 / ml - 21 W / ml - ip 33.