

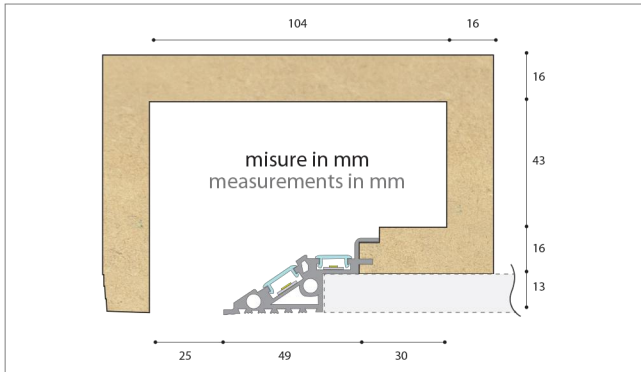


SMART S3

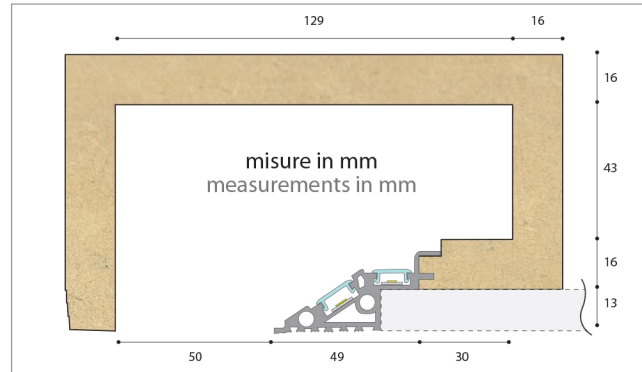
Profilo in MDF idrofugo e alluminio a luce indiretta, progettato per realizzare uno spazio nel controsoffitto, nella parete e nella controparete in cartongesso, con copertura opale diffondente, in cui alloggiare il led.

Waterproof MDF and aluminum profile with indirect light, designed to create a space in the plasterboard false ceiling, wall and counterwall, with opal diffuser, in which to house the led.

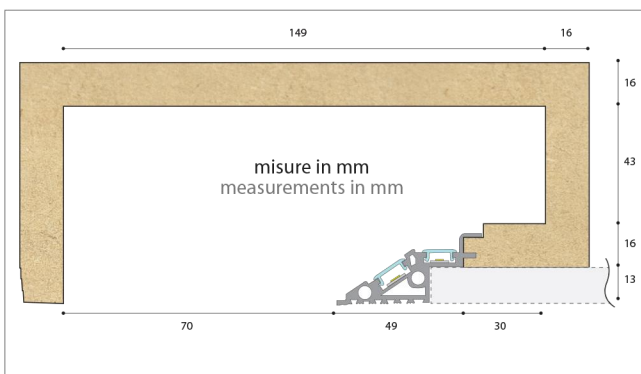




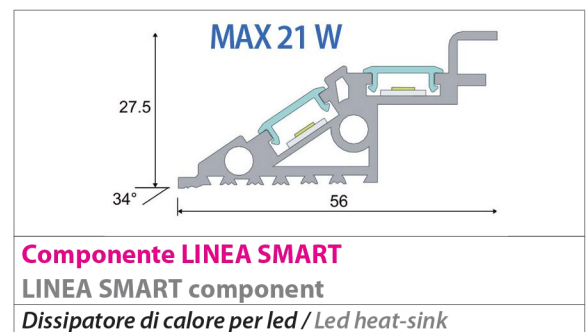
Cod. s3id2573 (lung. ml 1,85)	Cod. s3id2573 (Profiles length ml 1,85)
Pezzi per confezione 2	Pieces per package 2
Confezione ml 3,70	Packaging ml 3,70
Kg per confezione 17,00	Kg per package 17,00
Cod. s3id2573280 (lung. ml 2,80)	Cod. s3id2573280 (Profiles length ml 2,80)
Pezzi per confezione 2	Pieces per package 2
Confezione ml 5,60	Packaging ml 5,60
Kg per confezione 25,70	Kg per package 25,70



Cod. s3id5073 (lung. ml 1,85)	Cod. s3id5073 (Profiles length ml 1,85)
Pezzi per confezione 2	Pieces per package 4
Confezione ml 3,70	Packaging ml 3,70
Kg per confezione 18,20	Kg per package 18,20
Cod. s3id5073280 (lung. ml 2,80)	Cod. s3id5073280 (Profiles length ml 2,80)
Pezzi per confezione 2	Pieces per package 2
Confezione ml 5,60	Packaging ml 5,60
Kg per confezione 25,60	Kg per package 25,60



Cod. s3id7073 (lung. ml 1,85)	Cod. s3id7073 (Profiles length ml 1,85)
Pezzi per confezione 2	Pieces per package 4
Confezione ml 3,70	Packaging ml 7,40
Kg per confezione 19,20	Kg per package 23,50
Cod. s3id7073280 (lung. ml 2,80)	Cod. s3id7073280 (Profiles length ml 2,80)
Pezzi per confezione 2	Pieces per package 2
Confezione ml 5,60	Packaging ml 5,60
Kg per confezione 29,20	Kg per package 29,20



▼ IMPORTANTE ! IMPORTANT!

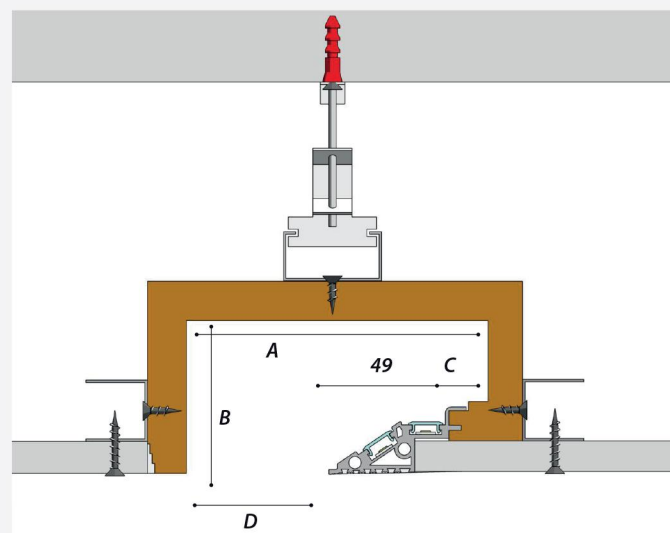
Supporto in alluminio per LED massimo **21 W / ml**, progettato per garantire la temperatura del LED al di sotto dei 40°C in un ambiente con temperatura non superiori ai 20 °C.

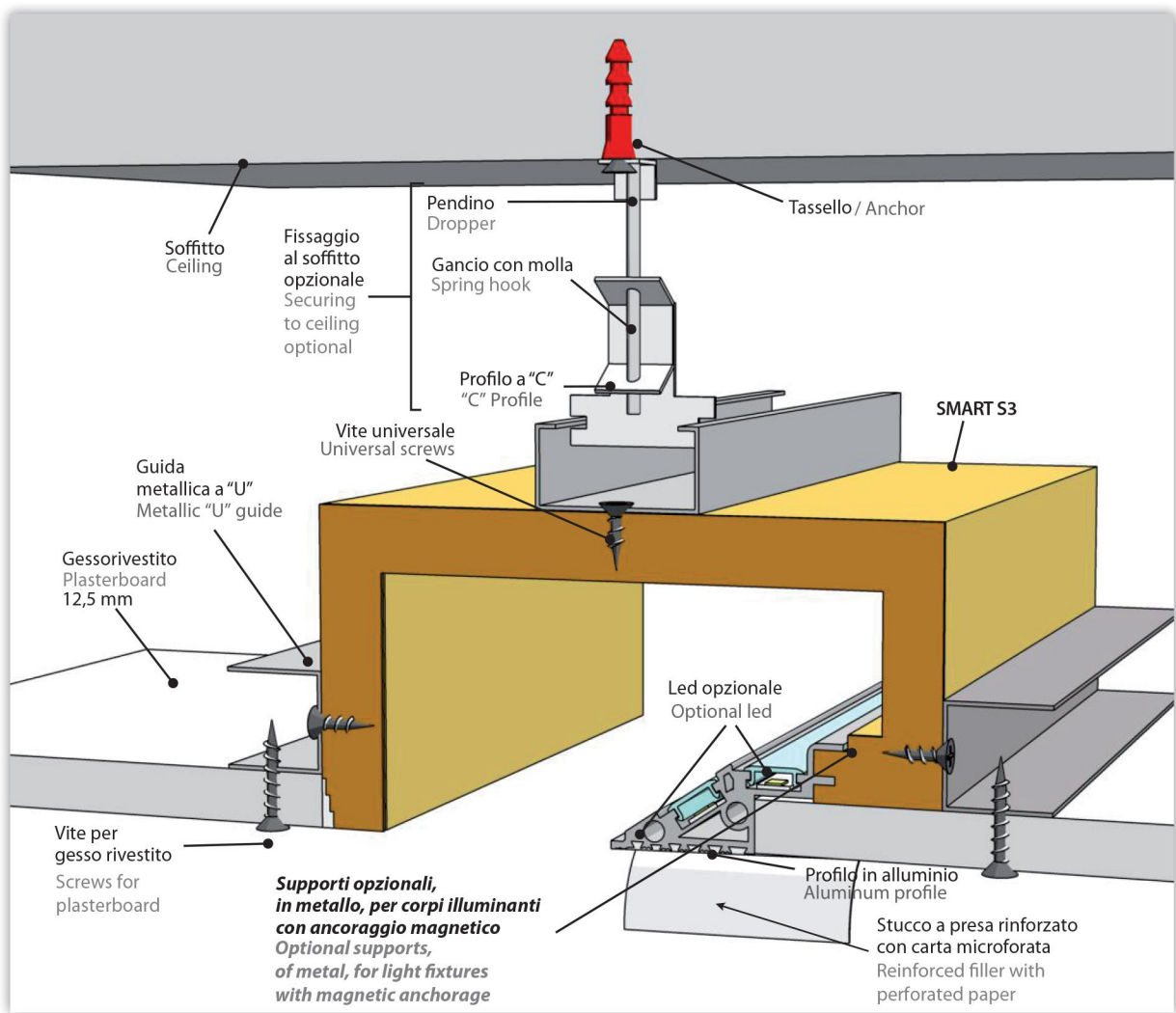
Aluminum support for LED maximum **21W / ml** designed to guarantee the LED temperature below 40 °C in an environment with a temperature not exceeding 20 °C.

Tutta la linea è rifinita con un fondo monocomponente all'acqua di colore bianco nella parte interna.
 The whole line is finished with a white one-component water-based bottom on the inside.

Possibilità di richiesta profilo personalizzato fuori standard.
Possibility of out-of-standard custom profile request.

INSERIRE MISURE / INSERT MEASURES	
Lunghezza / Length <u>1850 mm</u> <input type="checkbox"/>	Lunghezza / Length <u>2800 mm</u> <input type="checkbox"/>
A _____ mm	A _____ mm
B _____ mm	B _____ mm
C ≥ 30 _____ mm	C ≥ 30 _____ mm
D _____ mm	D _____ mm
E _____ mm	E _____ mm
F _____ mm	F _____ mm
INDICARE QUANTITÀ / INDICATE QUANTITY	
Pezzi / Pieces _____	Pezzi / Pieces _____





PEZZI SPECIALI E LAVORAZIONI SMART S3 spazio luce 25 / 50 / 70 cm

Lunghezza luce 22/25 cm circa per lato.

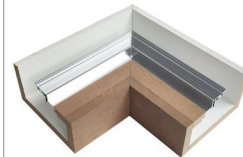
SPECIAL PIECES AND CUSTOMIZATION SMART S3 light space 25 / 50 / 70 cm

Light lenght about 22/25 cm per side.

CODICE / CODE	DESCRIZIONE / DESCRIPTION
pzang25s3	pezzo speciale angolo s3 25 mm / special piece angle s3 25 mm
pzang50s3	pezzo speciale angolo s3 50 mm / special piece angle s3 50 mm
pzang70s3	pezzo speciale angolo s3 70 mm / special piece angle s3 70 mm
pzspi25s3	pezzo speciale spigolo s3 25 mm / special piece corner s3 25 mm
pzspi50s3	pezzo speciale spigolo s3 50 mm / special piece corner s3 50 mm
pzspi70s3	pezzo speciale spigolo s3 70 mm / special piece corner s3 70 mm
pzsofpar25s3	pz. speciale soffitto parete s3 25 mm / special pcs ceiling wall angle s3 25 mm
pzsofpar50s3	pz. speciale soffitto parete s3 50 mm / special pcs ceiling wall angle s3 50 mm
pzsofpar70s3	pz. speciale soffitto parete s3 70 mm / special pcs ceiling wall angle s3 70 mm
pzsofvel25s3	pz. speciale soffitto veletta s3 25 mm / special pcs ceiling rib s3 25 mm
pzsofvel50s3	pz. speciale soffitto veletta s3 50 mm / special pcs ceiling rib s3 50 mm
pzsofvel70s3	pz. speciale soffitto veletta s3 70 mm / special pcs ceiling rib s3 70 mm
taglio45smart	taglio a 45° per linea smart / 45° cut for linea smart



ANGOLO / ANGLE



SPIGOLO / CORNER



SOFFITTO PARETE
CEILING WALL ANGLE



SOFFITTO VELETTA
CEILING RIB



TAGLIO A 45° CHIUSO
45° CLOSED CUT



TAGLIO A 45° APERTO
45° OPENED CUT

PROFILO COPERTURA LED OPALE DIFFONDENTE PER LA LINEA SMART
OPAL DIFFUSER LED PROFILE FOR LINEA SMART

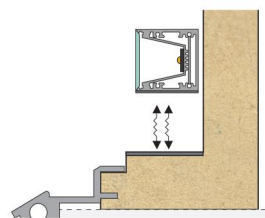
PEZZI / PIECES



CODICE / CODE	LUNGHEZZA PROFILO PROFILE LENGTH	PZ. PER CONFEZIONE PIECES PER PACKAGE	KG PER CONFEZIONE KG PER PACKAGE	ML PER CONFEZIONE ML PER PACKAGE
pcl014.00185	1,85	30	1,60	55,50
pcl014.00280	2,80	30	2,52	84,00

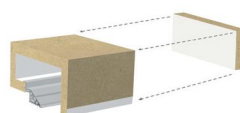
SUPPORTO IN METALLO / METAL SUPPORT

Per ancorare corpi illuminanti muniti di magnete larghezza massima 30 mm.
 To attach illuminant bodies equipped with magnet maximum width 30 mm.

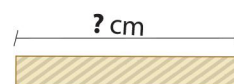


CODICE / CODE	LUNGHEZZA PROFILO PROFILE LENGTH
supmet30	-

TAPPO TERMINALE, INCOLLAGGIO TAPPO, TAGLIO LINEARE
TERMINAL PLUG, PLUG GLUING, LINEAR CUT



TAPPO / PLUG



TAGLIO LINEARE / LINEAR CUT

CODICE / CODE	LUNGHEZZA PROFILO PROFILE LENGTH
tap2573s3	tappo mm 25x73 / plug mm 25x73
tap5073s3	tappo mm 50x73 / plug mm 50x73
tap7073s3	tappo mm 70x73 / plug mm 70x73
incollaggiotaps3	lavorazione incollaggio tappo / manufacturing plug gluing
tagliolinearesm	taglio lineare per linea smart / linear cut for linea smart

Accessori per SMART S3 / SMART S3 accessories

VITI UNIVERSALI 40X18
UNIVERSAL SCREW 40X18



CODICE / CODE	DESCRIZIONE / DESCRIPTION	PZ. PER CONFEZIONE PIECES PER PACKAGE	KG PER CONFEZIONE KG PER PACKAGE
viti4018pz250	viti universali / universal screw	250	0,20
viti4018pz500	viti universali / universal screw	500	0,40
viti4018pz1000	viti universali / universal screw	1000	0,80

PIASTRINA DI GIUNZIONE 40X40
JUNCTION PLATE 40X40



CODICE / CODE	DESCRIZIONE / DESCRIPTION	PZ. PER CONFEZIONE PIECES PER PACKAGE	KG PER CONFEZIONE KG PER PACKAGE
piagiu4040pz25	piastrina di giunzione / junction plate	25	0,25
piagiu4040pz50	piastrina di giunzione / junction plate	50	0,50
piagiu4040pz100	piastrina di giunzione / junction plate	100	1,10

SILICONE POLIURETANICO VERNICIABILE PAINTABLE POLYURETHANE SILICONE



SILICONE POLIURETANICO PER L'INCOLLAGGIO DEI PROFILI
Applicabile a tutta la gamma dei nostri prodotti tranne che per il listello flessibile.

POLYURETHANE SILICONE TO GLUE PROFILES

Applicable to the whole range of our products except for the "listello flessibile".

CODICE / CODE	DESCRIZIONE / DESCRIPTION	PZ. PER CONFEZIONE PIECES PER PACKAGE	KG PER PEZZO KG PER PIECE	KG PER CONFEZIONE KG PER PACKAGE
silic.polSP101bia	silicone poliuretano verniciabile sp101 bia / paintable polyurethane silicone sp101 bia	25	0,45	11,25

CARTA MICROFORATA MICRO-PERFORATED PAPER



CARTA MICROFORATA PER STUCCARE TRA GESSO
RIVESTITO E PROFILI CANALETTO SMART.

MICRO-PERFORATED PAPER TO PLASTER
BETWEEN PLASTERBOARD AND CANALETTO
SMART PROFILES.

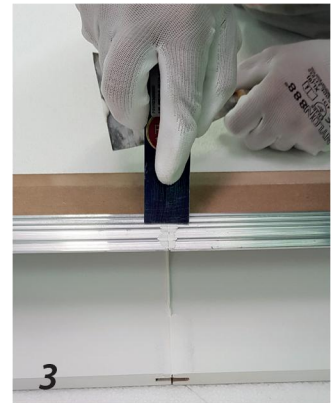
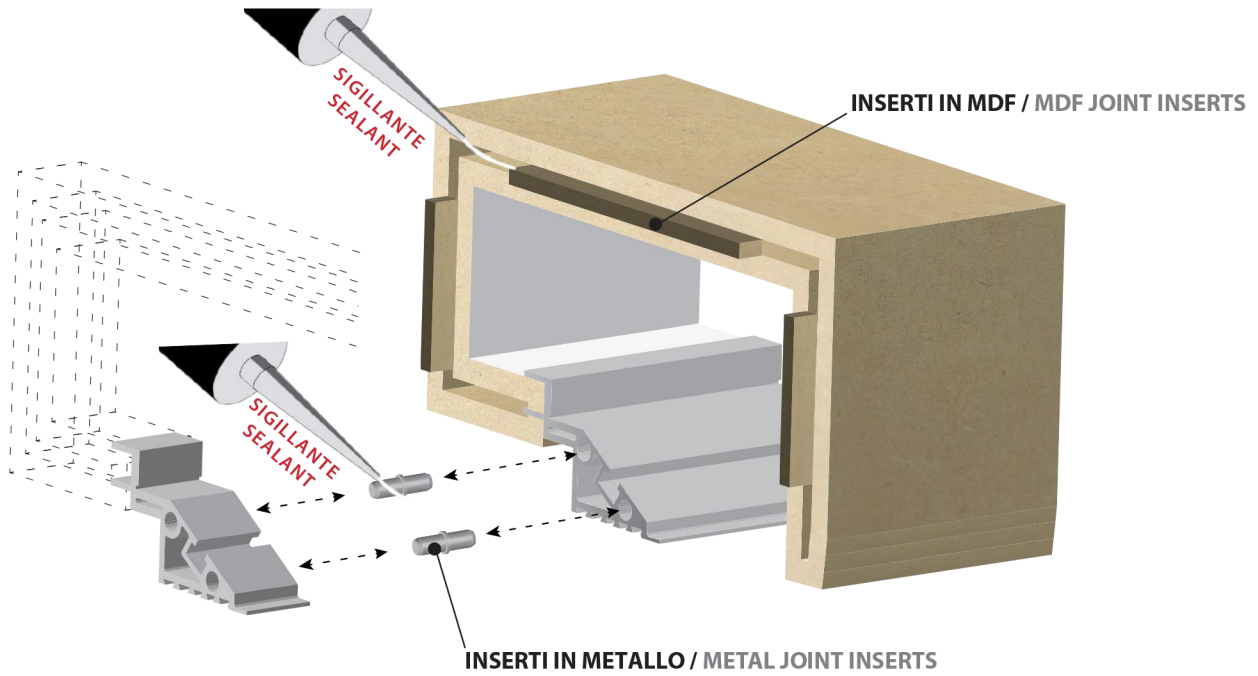
CODICE / CODE	DESCRIZIONE / DESCRIPTION	PZ. PER CONFEZIONE PIECES PER PACKAGE	KG PER PEZZO KG PER PIECE	KG PER CONFEZIONE KG PER PACKAGE
cartm25kurt	carta microforata kurt 25m / micro-perforated paper kurt 25m	20	0,21	4,20
cartm75kurt	carta microforata kurt 75m / micro-perforated paper kurt 75m	20	0,57	11,40



FASE APPLICATIVA / APPLICATION PHASE

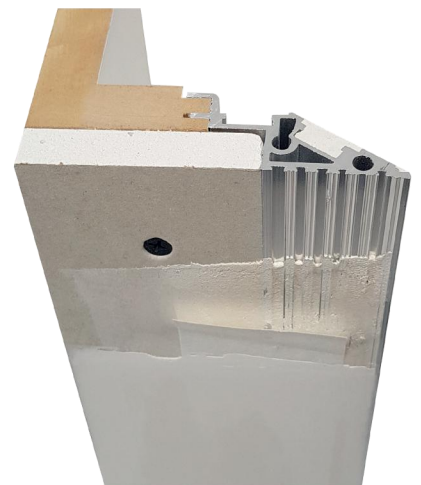
Giunto lineare LINEA SMART / LINEA SMART linear joint

Es: articolo SMART S3 / For instance: SMART S3



N.B. Per tutta la LINEA SMART gli inserti per giunti sono compresi nelle confezioni.
PLEASE NOTE: For the entire LINEA SMART, joint inserts are included in the packages.

Stuccatura SMART S5 / S6 per soluzione profilo in alluminio a vista SMART S5 / S6 stucco work for visible aluminum profile solution



Carteggiare il profilo in alluminio e riempirlo con stucco a presa per cartongesso, come ad esempio il P95.
Sand the aluminum profile and fill it with stucco for plasterboard, such as the P95.

Procedere con la stuccatura della LINEA SMART.
Proceed with the stucco work of the LINEA SMART.

Stuccatura LINEA SMART / LINEA SMART stucco work

Es: articolo SMART S4 / For instance: SMART S4

OPZIONE 1 / OPTION 1

1. Stucco come P95 o UNIFLOTT.
Filler P95, UNIFLOTT or similar.

2. CARTA MICROFORATA KURT
affogata con colla per bordure.
MICRO-PERFORATED PAPER KURT
drowned with glue for borders.

3. STUCCO A PRESA per cartongesso.
Plasterboard FILLER

4. FINITURA per opere in cartongesso.
FINISHING for plasterboard works.

OPZIONE 2 / OPTION 2

1. Stucco come P95 o UNIFLOTT.
Filler P95, UNIFLOTT or similar.

2. NASTRO IN FIBRA DI VETRO
affogato con colla per bordure.
FIBERGLASS TAPE
drowned with glue for borders.

3. STUCCO A PRESA per cartongesso.
Plasterboard FILLER

4. FINITURA per opere in cartongesso.
FINISHING for plasterboard works.

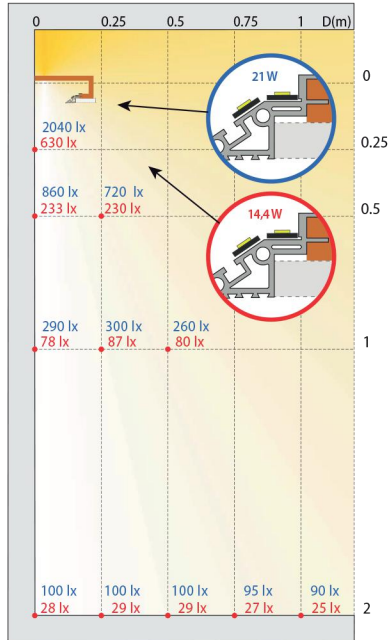
Affogare la carta microforata con una passata di stucco tipo P95 e attendere che asciughi, successivamente procedere alla seconda e terza passata con qualsiasi stucco purché sia a presa per cartongesso rispettando i tempi di essiccazione.

Drown the micro-perforated paper with a putty pass using the putty P95 or similar and wait for it to dry, then proceed to the second and third pass with any putty as long as it is a plasterboard socket respecting the drying times.

SMART S1 - S2

Doppio LED / Double LED
(Led 21 W / ml) - (Led 14,4 W / ml)

Valori di illuminamento (Test su: S1 ID 5073 - S2 ID 5063)
Illumination values (Test carried out on: S1 ID 5073 - S2 ID 5063)

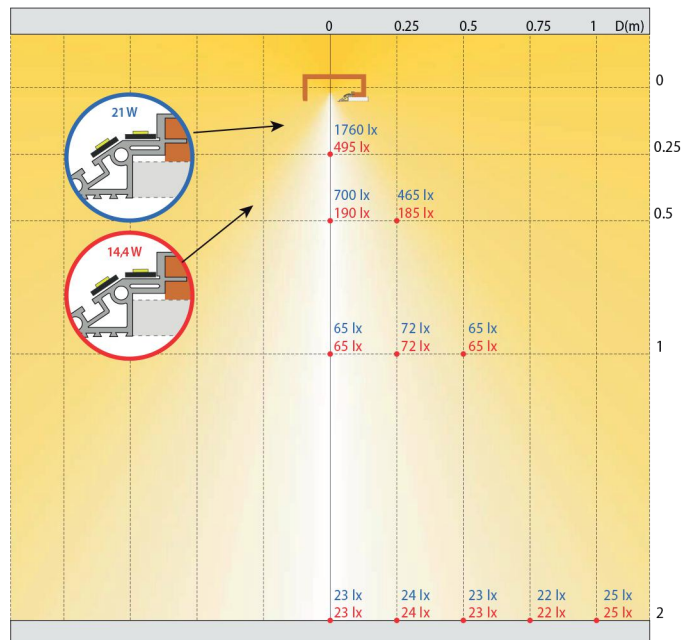


N.B.: I valori di illuminamento in Lux (lx) sono stati rilevati in condizioni standard con pareti e soffitti di colore bianco satinato.
PLEASE NOTE: Lux (lx) lighting values were detected in standard conditions with satin white walls and ceilings.
- Strip led 50 50 Led 60 / ml - 14,4 W / ml - ip 33 7000 lumen / ml.
- Strip led 28 35 Led 120 / ml - 21 W / ml - ip 33.

SMART S3

Doppio LED / Double LED
(Led 21 W / ml) - (Led 14,4 W / ml)

Valori di illuminamento (Test su: s3 ID 5073)
Illumination values (Test carried out on: S3 ID 5073)



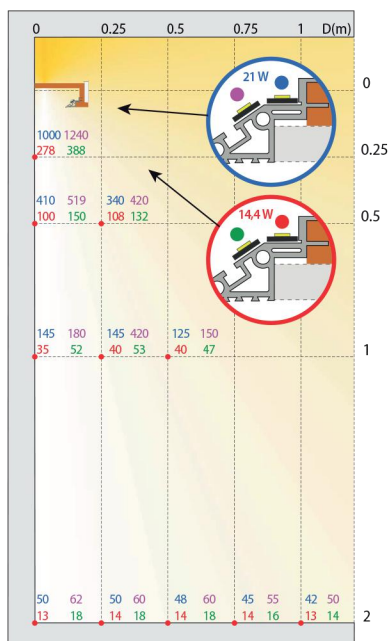
N.B.: I valori di illuminamento in Lux (lx) sono stati rilevati in condizioni standard con pareti e soffitti di colore bianco satinato. / PLEASE NOTE: Lux (lx) lighting values were detected in standard conditions with satin white walls and ceilings.
- Strip led 50 50 Led 60 / ml - 14,4 W / ml - ip 33 7000 lumen / ml.
- Strip led 28 35 Led 120 / ml - 21 W / ml - ip 33.

SMART S1 - S2

LED singolo con inclinazione 34°
Single LED with 34° inclination
LED singolo orizzontale
Single horizontal LED

(Led 21 W / ml) - (Led 14,4 W / ml)

Valori di illuminamento (Test su: S1 ID 5073 - S2 ID 5063)
Illumination values (Test carried out on: S1 ID 5073 - S2 ID 5063)



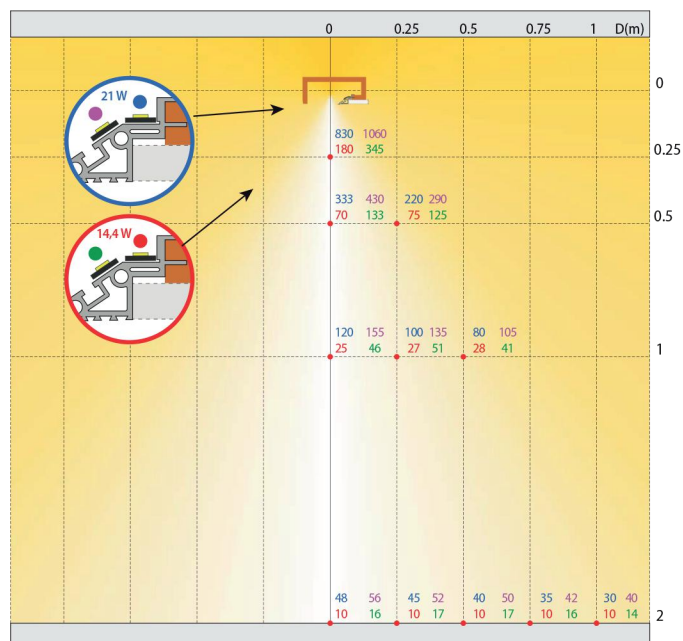
N.B.: I valori di illuminamento in Lux (lx) sono stati rilevati in condizioni standard con pareti e soffitti di colore bianco satinato.
PLEASE NOTE: Lux (lx) lighting values were detected in standard conditions with satin white walls and ceilings.
- Strip led 50 50 Led 60 / ml - 14,4 W / ml - ip 33 7000 lumen / ml.
- Strip led 28 35 Led 120 / ml - 21 W / ml - ip 33.

SMART S3

LED singolo con inclinazione 34°
Single LED with 34° inclination
LED singolo orizzontale
Single horizontal LED

(Led 21 W / ml) - (Led 14,4 W / ml)

Valori di illuminamento (Test su: S3 ID 5073)
Illumination values (Test carried out on: S3 ID 5073)



N.B.: I valori di illuminamento in Lux (lx) sono stati rilevati in condizioni standard con pareti e soffitti di colore bianco satinato. / PLEASE NOTE: Lux (lx) lighting values were detected in standard conditions with satin white walls and ceilings.
- Strip led 50 50 Led 60 / ml - 14,4 W / ml - ip 33 7000 lumen / ml.
- Strip led 28 35 Led 120 / ml - 21 W / ml - ip 33.