

GYPSUM S6 FR

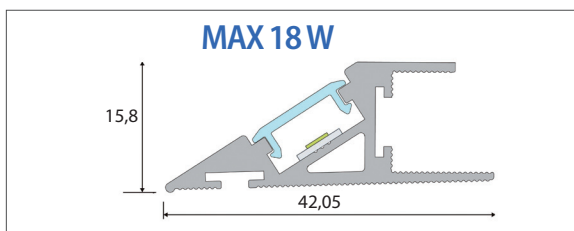
Profilo in cartongesso e alluminio a luce indiretta, progettato per essere applicato come parabordo di una lastra in un controsoffitto in cartongesso, con copertura opale diffondente, in cui alloggiare il led.

Profilé en placoplâtre et en aluminium à lumière indirecte, conçu pour être appliqué comme protège-bord d'une plaque dans un faux-plafond en placoplâtre, avec un couvercle opale diffusant, dans lequel la led est logée.

Spessore 12,5 mm	Épaisseur 12,5 mm
Lunghezza 2000 mm	Longueur 2000 mm

N.B: È possibile, su richiesta, smussare il lato del profilo che bisognerà accostare alla parete o alla lastra di cartongesso.

N.B: Il est possible, sur demande, de chanfreiner le côté du profil qui devra être approché du mur ou de la plaque de plâtre.



Componente LINEA GYPSUM
Composant LINEA GYPSUM
<i>Dissipatore di calore per led / Dissipateur pour led</i>

▼ **IMPORTANTE ! IMPORTANT!**

Supporto in alluminio per LED massimo **18 W / ml**, progettato per garantire la temperatura del LED al di sotto dei 40°C in un ambiente con temperatura non superiori ai 20 °C.

Support en aluminium pour LED jusqu'à **18 W / ml**, conçu pour garantir la température de la LED en dessous de 40 °C dans un environnement avec une température ne dépassant pas 20 °C.

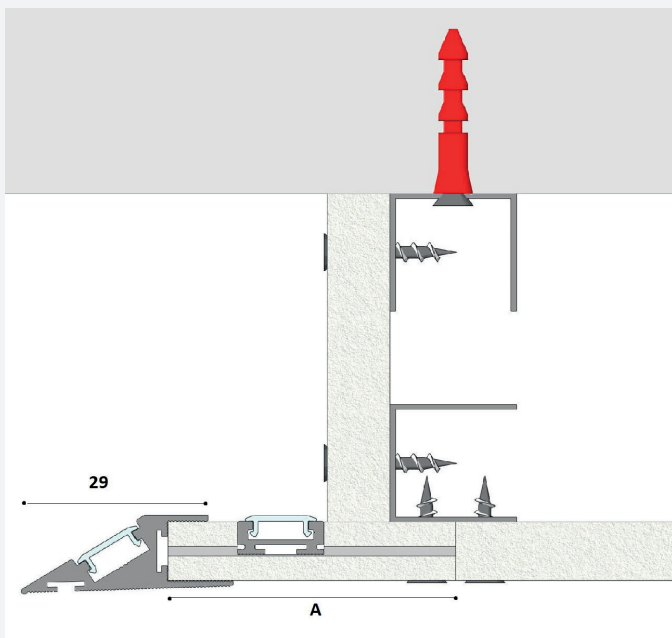
È possibile, su richiesta, rifinire con un fondo monocomponente all'acqua di colore bianco la parte a vista del profilo.

Il est possible, sur demande, de peaufiner avec un fond monocomposant à l'eau de couleur blanche la partie interne du profilé.

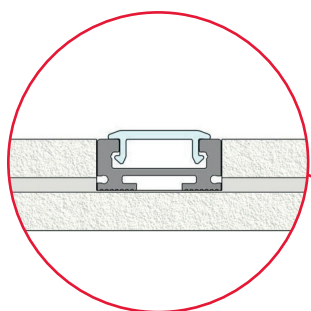
Richiesta profilo personalizzato.

Demande de profilé personnalisé.

INSERIRE MISURE / INSÉRER LES MESURES
Tipo Lastra / Type Plaque _____
Spessore / Épaisseur _____ mm
Lunghezza / Longueur _____ mm
A ≥ 65 _____ mm
B _____ mm
C _____ mm
D _____ mm
E _____ mm
F _____ mm
INDICARE QUANTITÀ / INDIQUER QUANTITÉ
Pezzi / Pièces _____

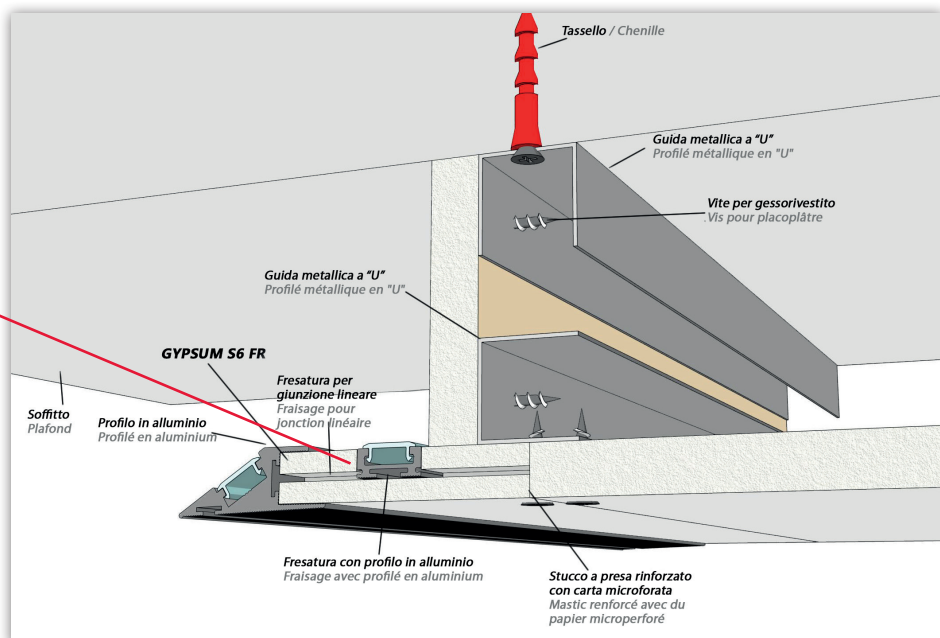


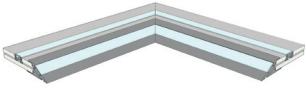
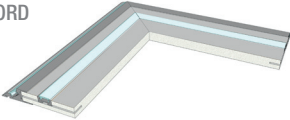
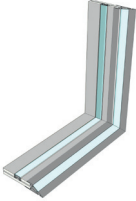
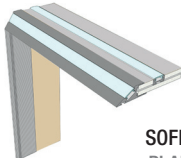
OPZIONE FRESATURA DISSIPATORE
OPTION FRAISAGE DISSIPATEUR




Cod. **fresdissifr**


Code **fresdissifr**





PEZZI SPECIALI GYPSUM S6 FR PIÈCES SPÉCIALES GYPSUM S6 FR Lunghezza luce 22/25 cm circa per lato. Longueur lumière 22/25 cm environ par côté.		ANGOLO / ANGLE 	SPIGOLO BORD 
CODICE / CODE	DESCRIZIONE / DESCRIPTION	 SOFFITTO PARETE PLAFOND MUR	 SOFFITTO VELETTA PLAFOND COFFRE
pzangS6gyfr	pezzo speciale angolo / pièce spéciale angle gypsum s6 fr		
pzspiS6gyfr	pezzo speciale spigolo / pièce spéciale bord gypsum s6 fr		
pzsofparS6gyfr	pezzo speciale soffitto parete / pièce spéciale plafond mur angle gypsum s6 fr		
pzsofvelS6gyfr	pezzo speciale soffitto veletta / pièce spéciale plafond coffre gypsum s6 fr		

PROFILO COPERTURA LED OPALE DIFFONDENTE O ANTRACITE PER LINEA GYPSUM / PROFILÉ COUVERCLE LED OPALE DIFFUSANT OU ANTHRACITE POUR LINEA GYPSUM		 PEZZI / PIÈCES		
CODICE / CODE	LUNGHEZZA PROFILO / LONGUEUR PROFILÉ	PZ. PER CONFEZIONE / PIÈCES PAR LOT	KG PER CONFEZIONE / KG PAR LOT	ML PER CONFEZIONE / ML PAR LOT
pcl014.00200	2,00	30	1,80	60,00
pcl014.00200	2,00	30	1,80	60,00

Accessori per GYPSUM S6 FR / Accessoires pour GYPSUM S6 FR

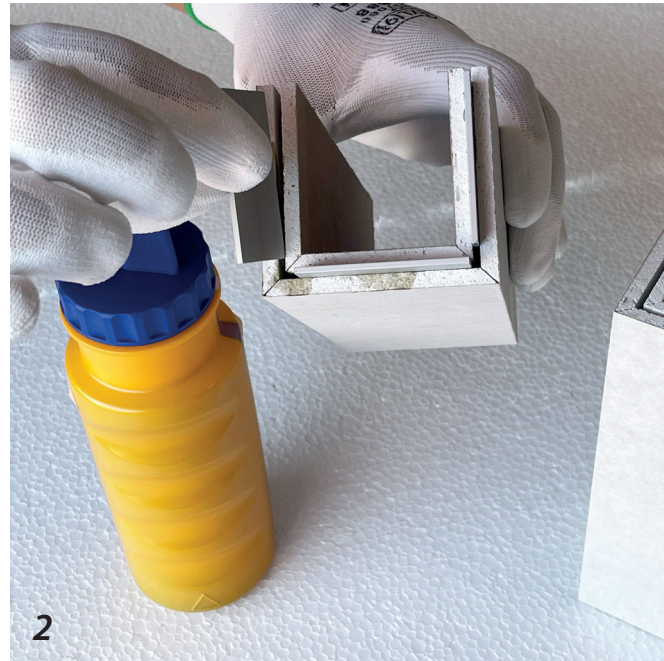
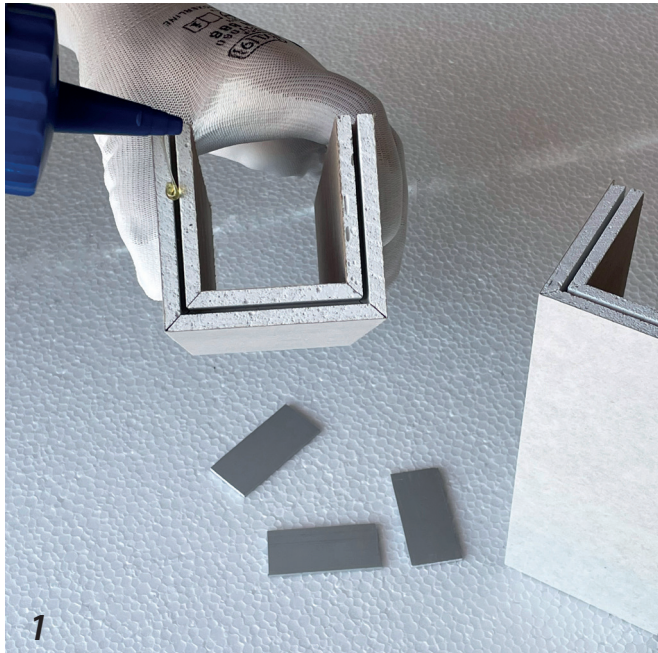
COLLA POLIURETANICA COLLE POLYURÉTHANE				
CODICE / CODE	DESCRIZIONE / DESCRIPTION	PZ. PER CONFEZIONE / PIÈCES PAR LOT	KG PER PEZZO / KG PER PIÈCE	KG PER CONFEZIONE / KG PAR LOT
col050pol	colla poliuretanic per giunti / colle polyuréthane pour joints	25	0,50	12,5

INSERTI LINEA GYPSUM LINEA GYPSUM INSERTS		 LINGUETTE LANGUETTES		
CODICE / CODE	DESCRIZIONE / DESCRIPTION	PZ. PER CONFEZIONE / PIÈCES PAR LOT	KG PER CONFEZIONE / KG PAR LOT	
Ling60-50fres	linguette per giunti / languettes pour joints	50	0,15	

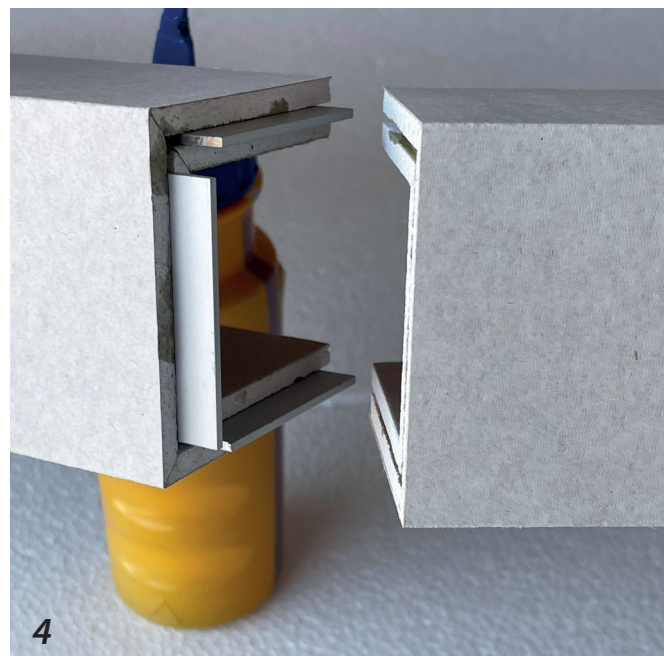
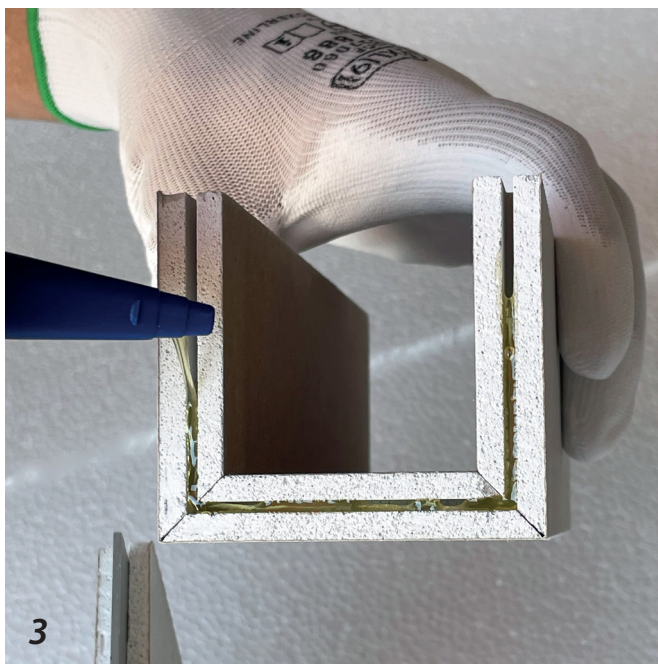
FASE APPLICATIVA / PHASE D'APPLICATION

Giunto Lineare / Joint linéaire

Es: articolo GYPSUM DOPPIO CLASSICO FM 100 FR / Ex. article: GYPSUM DOPPIO CLASSICO FM 100 FR



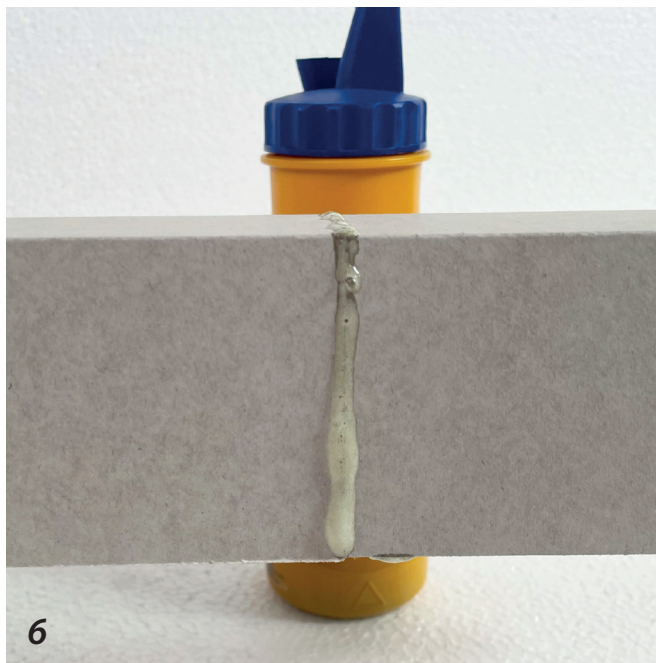
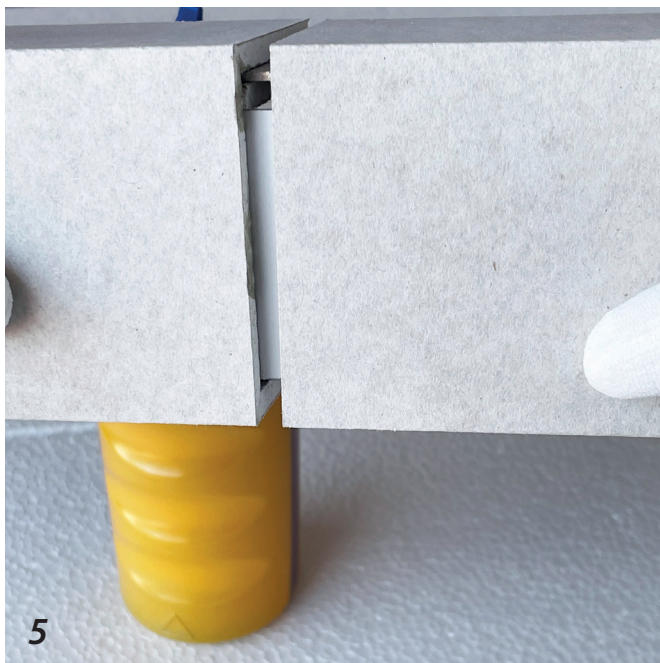
Applicare la colla poliuretanicamente nella fresatura del profilo e successivamente apporre gli inserti in alluminio per giuntarlo con l'altro profilo.
Appliquer la colle de polyuréthane dans le fraisage du profilé et ensuite apposer les inserts en aluminium pour le raccorder à l'autre profilé.



FASE APPLICATIVA / PHASE D'APPLICATION

Giunto Lineare / Joint linéaire

Es: articolo GYPSUM DOPPIO CLASSICO FM 100 FR / Ex: article GYPSUM DOPPIO CLASSICO FM 100 FR

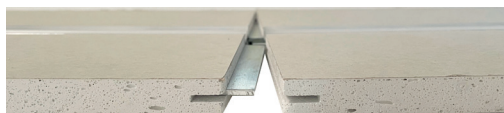
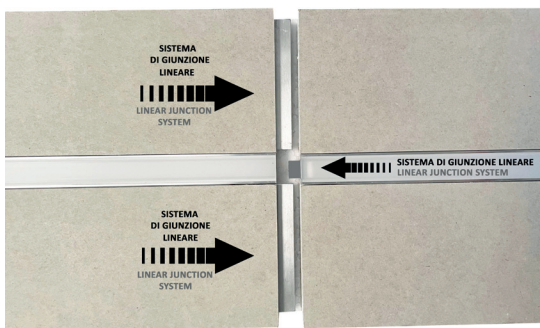


Poi inserire anche nell'altro profilo la colla poliuretanicca nella fresatura e infine unire i due profili incastrando fra di essi l'inserto in alluminio, attendere che asciughi la colla.

Ensuite, insérez également dans l'autre profilé la colle polyuréthane dans le fraisage et enfin joignez les deux profilés en insérant entre eux l'insert en aluminium, attendez que sèche la colle.

Giunto Lineare / Joint linéaire

Es: articolo GYPSUM MONOLASTRA FR / Ex: article GYPSUM MONOLASTRA FR



LINGUETTE LINEA GYPSUM
LANGUETTES LINEA GYPSUM



LINGUETTE DISSIPATORE
LANGUETTES DISSIPATEUR



Colla poliuretanicca per
l'incollaggio dei profili
LINEA GYPSUM

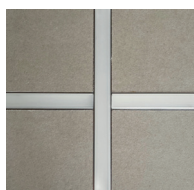
Colle polyuréthane pour
le collage des profils
LINEA GYPSUM



GYPSUM SPECIAL



L



+



T

Ignilastra / Plaque ignifuge

Dissipatore in alluminio per STRIP LED max 14,4 W per ml
Dissipateur en aluminium pour STRIP LED max 14.4 W par ml

Copertura in metacrilato PMMA / Couverture en méthacrylate PMMA

Primo sistema di giunzione lineare anche sui pezzi speciali
Premier système de jonction linéaire même sur les pièces spéciales

Fatto in Italia / Fabriqué en Italy